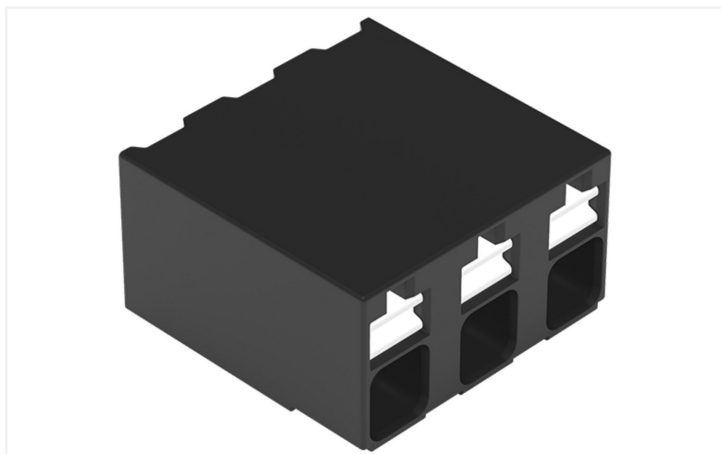


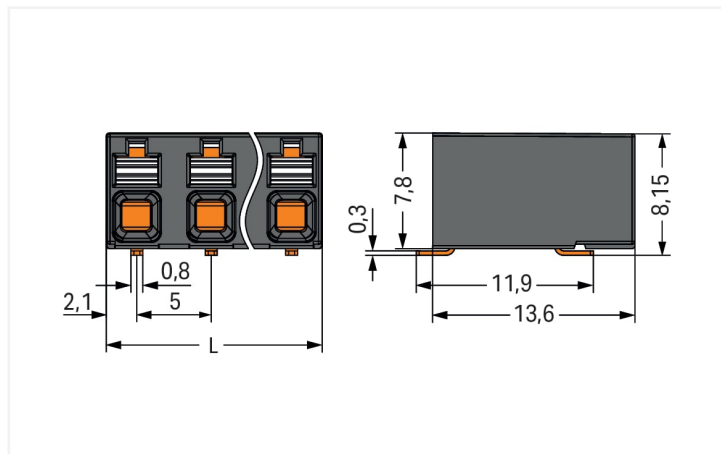
Fiche technique | Référence: 2086-3203/700-000/997-605

Borne pour circuits imprimés CMS; Bouton-poussoir; 1,5 mm²; Pas 5 mm; 3 pôles;
Push-in CAGE CLAMP®; en bande; 1,50 mm²; noir

<https://www.wago.com/2086-3203/700-000/997-605>

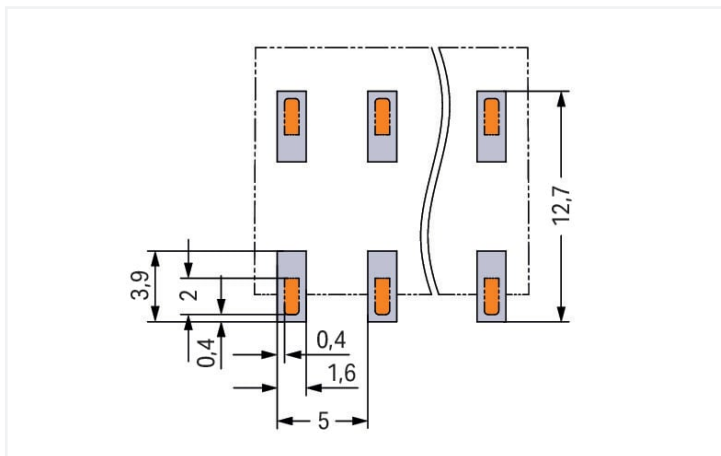


Couleur: ■ noir

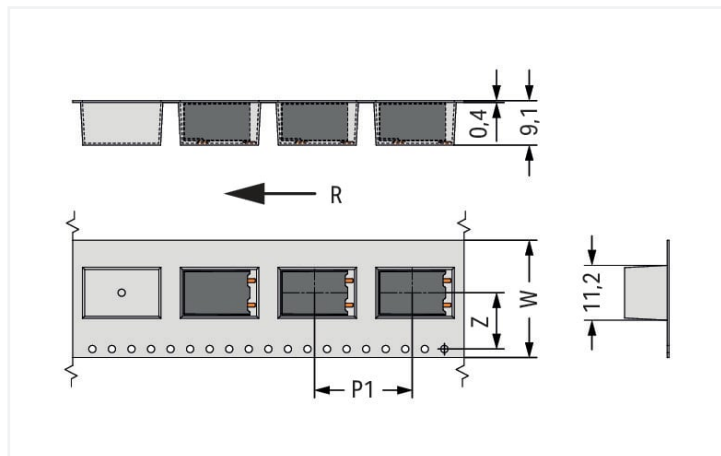


Dimensions en mm

$L = (\text{nombre de pôles} - 1) \times \text{pas} + 4,2 \text{ mm}$



Dimensions en mm



Dimensions en mm

W = largeur de bande

R = direction d'arrivée

Nombre de pôles 2 : Z = 11,5 mm

Nombre de pôles 3 : Z = 11,7 mm

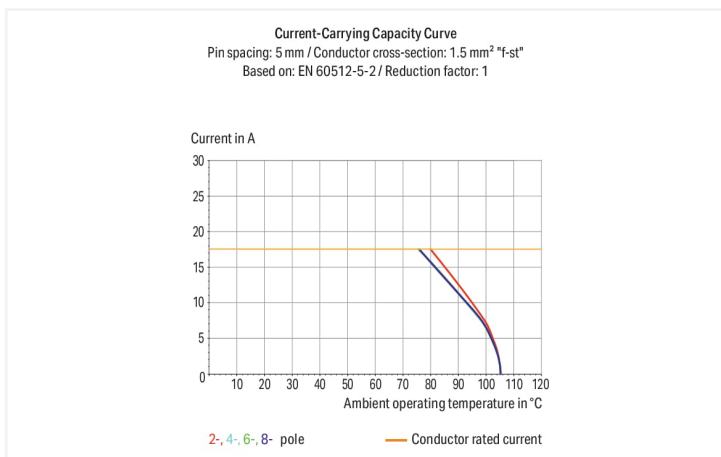
Nombre de pôles 4 : Z = 14,2 mm

Nombre de pôles 5 : Z = 23,7 mm

Nombre de pôles 6 : Z = 21,2 mm

Nombre de pôles 7 : Z = 23,7 mm

Nombre de pôles 8 : Z = 26,2 mm



Borne pour circuits imprimés série 2086, noir

Avec cette borne pour circuits imprimés (numéro d'article 2086-3203/700-000/997-605) la priorité est donnée à un raccordement plus simple et sûr. Les bornes pour circuits imprimés vous offrent une flexibilité maximale pour de nombreux types de montage. Le courant et la tension nominaux sont des critères essentiels dans le choix de bornes pour circuits imprimés : ils fournissent des informations sur les domaines d'application possibles et les utilisations prévues. Pour ce produit, la tension nominale est de 320 V et le courant nominal de 17,5 A – ce qui le rend également adapté aux dispositifs friands en énergie. Cette borne pour circuits imprimés nécessite une longueur de dénudage comprise entre 8 et 9 mm pour la connexion au conducteur. Ce produit se base sur la technologie Push-in CAGE CLAMP®. Push-in CAGE CLAMP® est une technologie de connexion universelle pour tous types de conducteurs et qui présente l'avantage supplémentaire du branchement direct : Push-in. Les conducteurs monobrins ainsi que les conducteurs fins avec embout d'extrémité peuvent être branchés directement sans outil. Un prétraitement des conducteurs, par exemple par le sertissage d'embouts, n'est pas nécessaire. Les dimensions sont de largeur x hauteur x profondeur 14,2 x 8,15 x 13,6 mm. Selon le type de câble, cette borne pour circuits imprimés s'adapte aux sections de conducteur allant de 0,14 mm² à 1,5 mm². Les contacts sont constitués en cuivre électrolytique (Cu), le crochet de fixation est fait en un ressort en acier Chrome-Nickel (CrNi) et le boîtier noir en Polyphthalamide (PPA-GF) assure l'isolation. La surface des contacts est constituée d'Étain. Pour ces bornes pour circuits imprimés, l'actionnement se fait par bouton-poussoir. Le soudage des bornes pour circuits imprimés s'effectue par procédé SMD. Le conducteur est inséré dans la surface en angle de 0°.

Données électriques

Données de référence selon	IEC/EN 60664-1		
	III	III	II
Overvoltage category	III	III	II
Pollution degree	3	2	2
Tension de référence	320 V	320 V	630 V
Tension assignée de tenue aux chocs	4 kV	4 kV	4 kV
Courant de référence	17,5 A	17,5 A	17,5 A

Données d'approbation selon	UL 1059		
	B	C	D
Use group	B	C	D
Tension de référence	300 V	-	300 V
Courant de référence	14 A	-	10 A

Données d'approbation selon	CSA		
	B	C	D
Use group	B	C	D
Tension de référence	300 V	-	300 V
Courant de référence	14 A	-	14 A

Données de raccordement

Nombre total des potentiels	3
Nombre de types de connexion	1
nombre des niveaux	1

Connexion 1	
Technique de connexion	Push-in CAGE CLAMP®
Type d'actionnement	Bouton-poussoir
Conducteur rigide	0,14 ... 1,5 mm ² / 28 ... 16 AWG
Conducteur souple	0,14 ... 1,5 mm ² / 26 ... 14 AWG
Conducteurs souples ; avec embout d'extrémité isolé	0,25 ... 0,75 mm ²
Conducteurs souples ; avec embout d'extrémité sans isolation plastique	0,25 ... 1,5 mm ²
Longueur de dénudage	8 ... 9 mm / 0,31 ... 0,35 inch
Axe du conducteur au circuit imprimé	0°
Nombre de pôles	3

Données géométriques

Pas	5 mm / 0.197 inch
Largeur	14,2 mm / 0.559 inch
Hauteur	8,15 mm / 0.321 inch
Profondeur	13,6 mm / 0.535 inch
Diamètre bobine emballage en bande	380 mm
Largeur de bande	32 mm

Contacts circuits imprimés

Contacts circuits imprimés	SMD
Affectation broche à souder	en ligne sur tout le bornier
Nombre de broches à souder par potentiel	2

Données du matériau

Remarque Données du matériau	Vous trouverez ici des informations sur les spécifications de matériel
Couleur	noir
Groupe du matériau isolant	I
Matière isolante Boîtier principal	Fibre de verre Polyphthalamide (PPA-GF)
Classe d'inflammabilité selon UL94	V0
Matériau des ressorts de serrage	Ressort en acier Chrome-Nickel (CrNi)
Matériau du contact	Cuivre électrolytique (E _{cu})
Surface du contact	Étain
Charge calorifique	0,049 MJ
Poids	2,7 g
MSL per J-STD 020D	1

Conditions d'environnement

Plage de températures limites	-60 ... +105 °C
Température d'utilisation	-35 ... +60 °C
Température d'utilisation continue	-60 ... +105 °C

Test d'environnement (conditions environnementales)

Spécification de test Applications ferroviaire Véhicules Matériel électronique	DIN EN 50155 (VDE 0115-200):2022-06
Exécution de test Applications ferroviaires - Matériels d'exploitation de véhicules ferroviaires - Tests pour vibrations et chocs	DIN EN 61373 (VDE 0115-0106):2011-04
Spectre/site de montage	Test de durée de vie catégorie 1, classe A/B
Test de fonctionnement avec oscillations sous forme de bruit	Test réussi selon le point 8 de la norme.
Fréquence	f ₁ = 5 Hz bis f ₂ = 150 Hz f ₁ = 5 Hz bis f ₂ = 150 Hz
Accélération	0,101g (niveau de test le plus élevé utilisé pour tous les axes) 0,572g (niveau de test le plus élevé utilisé pour tous les axes) 5g (niveau de test le plus élevé utilisé pour tous les axes)
Durée de test par axe	10 min. 5 h
Directions de test	Axes X, Y et Z Axes X, Y et Z Axes X, Y et Z
Surveillance des défauts de contact/interruptions de contact	réussi
Mesure de la chute de tension avant et après chaque axe	réussi
Test de durée de vie simulé grâce à des niveaux accrus d'oscillations sous forme de bruit	Test réussi selon le point 9 de la norme.
Champ d'application élargi : surveillance des défauts de contact/interruptions de contact	réussi réussi
Champ d'application élargi : mesure de la chute de tension avant et après chaque axe	réussi réussi
Essai de choc	Test réussi selon le point 10 de la norme
Forme du choc	Demi-sinusoidal
Durée du choc	30 ms
Nombre de chocs de l'axe	3 pos. et 3 neg.

Test d'environnement (conditions environnementales)

Résistance aux vibrations et aux chocs réussi
sur les équipements des véhicules ferroviaires

Données commerciales

ETIM 9.0	EC002643
ETIM 8.0	EC002643
Unité d'emb. (SUE)	3605 (515) pce(s)
Type d'emballage	Carton
Pays d'origine	CH
GTIN	4066966159844
Numéro du tarif douanier	85369010000

Conformité environnementale du produit

État de conformité RoHS	Compliant, No Exemption
-------------------------	-------------------------

Approbations / certificats

Homologations générales



Homologation	Norme	Nom du certificat
CB DEKRA Certification B.V.	IEC 60947-7-4	NL-74022
CSA CSA Group	C22.2	80060692
KEMA/KEUR DEKRA Certification B.V.	EN 60947-7-4	71-119449
UL Underwriters Laboratories Inc.	UL 1059	E45172

Déclarations de conformité et de fabricant



Homologation	Norme	Nom du certificat
Railway WAGO GmbH & Co. KG	-	Z00004401.000

Téléchargements


Conformité environnementale du produit

Recherche de conformité



Documentation

Informations complémentaires

Technical Section	03.04.2019	pdf 2027.26 KB	
-------------------	------------	-------------------	---

Données CAD/CAE

Données CAD



1 Produits correspondants

1.1 Accessoires en option

1.1.2 Outil

1.1.2.1 Outil de manipulation



Réf.: 210-719

Outil de manipulation; Lame 2,5 x 0,4 mm;
avec tige partiellement isolée

1.1.3 Tester et mesurer

1.1.3.1 Accessoire de test



Réf.: 859-500

pointe de test WAGO; Ø 1 mm; 30 V AC /
60 V DC; CAT0; 1 A; 10 mm non isolé;
pointe de test à souder jusqu'à 0,5 mm²



Réf.: 735-500

pointe de test WAGO; Ø 1 mm; 30 V AC /
60 V DC; CAT0; 1 A; 6 mm non isolé; poin-
te de test à souder jusqu'à 0,5 mm²

Indications de manipulation

Raccorder le conducteur



Raccordement de conducteurs rigides par
enfichage direct

Raccorder le conducteur



Déconnecter et raccorder un conducteur
souple en actionnant le bouton poussoir

Desserrage du conducteur



Déconnecter le conducteur en actionnant le bouton poussoir

Tester



Tester – avec Broche de test Ø 1 mm
Contact direct avec la barre conductrice

Repérage



Identification des pôles par impression directe perpendiculaire au sens de raccordement des conducteurs.