

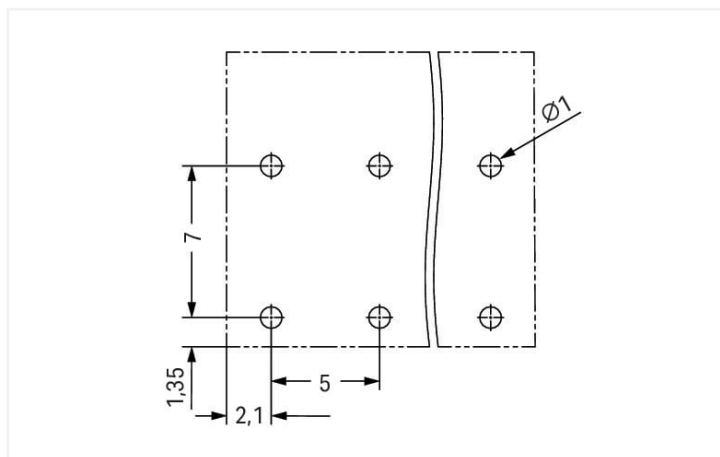
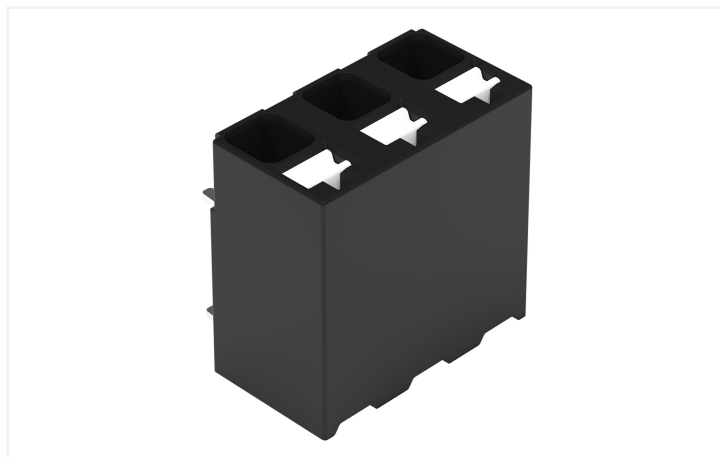
Fiche technique | Référence: 2086-3203/300-000

Borne pour circuits imprimés THR; Bouton-poussoir; 1,5 mm<sup>2</sup>; Pas 5 mm; 3 pôles;  
Push-in CAGE CLAMP®; Longueur de la broche à souder 1,5 mm; 1,50 mm<sup>2</sup>; noir

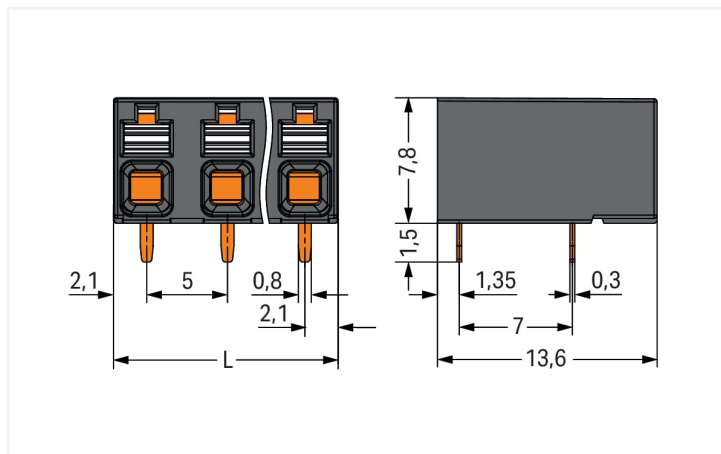
<https://www.wago.com/2086-3203/300-000>



Couleur: ■ noir

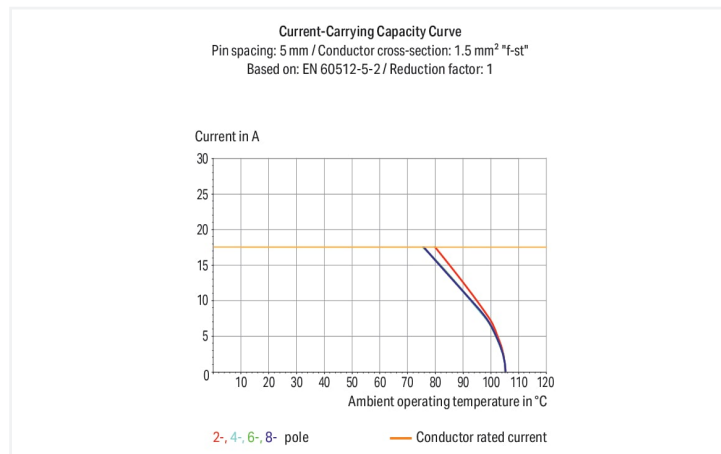


Dimensions en mm



Dimensions en mm

$L = (\text{nombre de pôles} - 1) \times \text{pas} + 4,2 \text{ mm}$



Borne pour circuits imprimés série 2086 avec Push-in CAGE CLAMP®

La borne pour circuits imprimés au numéro d'article 2086-3203/300-000, permet un branchement facile et fiable. Avec nos bornes pour circuits imprimés, vous bénéficiez d'un système de connexion universel qui peut être employé de manière polyvalente : en tant que connecteur pour circuits imprimés, en tant que connexion passante, en tant que connexion volante pour différents types de montage, ou en tant que connecteur de bornes sur rail enfichables. Ces bornes pour circuits imprimés à la tension nominale de 320 V sont valables pour des courants électriques allant jusqu'à 17.5 A. Le produit convient donc également aux dispositifs à la consommation importante. Pour la connexion du conducteur, cette borne pour circuits imprimés nécessite des longueurs de dénudage entre 8 et 9 mm. Ce produit utilise la technologie Push-in CAGE CLAMP®. Avec la technologie de connexion Push-in CAGE CLAMP®, le raccordement de tous types de conducteurs est impeccable. Grâce à l'avantage supplémentaire du branchement direct, les conducteurs à rigidité suffisante ou fins avec embout d'extrémité se laissent brancher sans outil. Les dimensions sont de largeur x hauteur x profondeur 14,2 x 9,3 x 13,6 mm. Selon le type de câble, cette borne pour circuits imprimés est adaptée aux sections de conducteur allant de 0.14 mm<sup>2</sup> à 1.5 mm<sup>2</sup>. Le crochet d'accroche est fait en un ressort en acier Chrome-Nickel (CrNi), le boîtier noir en Polyphthalamide (PPA-GF) assure l'isolation et les contacts sont constitués en cuivre électrolytique (Cu). La surface des contacts est constituée d'Étain. Un bouton-poussoir permet d'actionner ces bornes pour circuits imprimés. Le soudage des bornes pour circuits imprimés s'effectue par procédé THR. Le câble est inséré en angle de 0° par rapport à la surface. Les broches à souder, mesurant 0,3 x 0,8 mm et d'une longueur de 1,5 mm, sont placées en ligne sur tout le bornier. Il y a deux goupilles de soudage par potentiel.

## Remarques

Remarque

Conseils d'utilisation :

Approprié pour technique de soudage reflow sans plomb sur le modèle de DIN EN 61760-1 ou DIN EN 60068-2-58 jusqu'à une température de pointe de 260 °C. En raison de différents facteurs d'influence spécifiques à l'application (agencement et orientation de composants, installation de soudure, pâte à souder), on recommande d'utiliser des tests pour déterminer un profil approprié dans des conditions de production.

## Données électriques

Données de référence selon	IEC/EN 60664-1		
Overvoltage category	III	III	II
Pollution degree	3	2	2
Tension de référence	320 V	320 V	630 V
Tension assignée de tenue aux chocs	4 kV	4 kV	4 kV
Courant de référence	17,5 A	17,5 A	17,5 A

Données d'approbation selon	UL 1059		
Use group	B	C	D
Tension de référence	300 V	-	300 V
Courant de référence	14 A	-	10 A

Données d'approbation selon	CSA		
Use group	B	C	D
Tension de référence	300 V	-	300 V
Courant de référence	14 A	-	14 A

## Données de raccordement

Points de serrage	3
Nombre total des potentiels	3
Nombre de types de connexion	1
nombre des niveaux	1

## Connexion 1

Technique de connexion	Push-in CAGE CLAMP®
Type d'actionnement	Bouton-poussoir
Conducteur rigide	0,14 ... 1,5 mm <sup>2</sup> / 28 ... 16 AWG
Conducteur souple	0,14 ... 1,5 mm <sup>2</sup> / 26 ... 14 AWG
Conducteurs souples ; avec embout d'extrémité isolé	0,25 ... 0,75 mm <sup>2</sup>
Conducteurs souples ; avec embout d'extrémité sans isolation plastique	0,25 ... 1,5 mm <sup>2</sup>
Longueur de dénudage	8 ... 9 mm / 0.31 ... 0.35 inch
Axe du conducteur au circuit imprimé	0°
Nombre de pôles	3

## Données géométriques

Pas	5 mm / 0.197 inch
Largeur	14,2 mm / 0.559 inch
Hauteur	9,3 mm / 0.366 inch
Hauteur utile	7,8 mm / 0.307 inch
Profondeur	13,6 mm / 0.535 inch
Longueur de la broche à souder	1,5 mm
Dimensions broche à souder	0,3 x 0,8 mm
Diamètre trou métallisé (THR)	1 (+0,1) mm

## Contacts circuits imprimés

Contacts circuits imprimés	THR
Affectation broche à souder	en ligne sur tout le bornier
Nombre de broches à souder par potentiel	2

## Données du matériau

Remarque Données du matériau	<a href="#">Vous trouverez ici des informations sur les spécifications de matériel</a>
Couleur	noir
Groupe du matériau isolant	I
Matière isolante Boîtier principal	Fibre de verre Polyphthalamide (PPA-GF)
Classe d'inflammabilité selon UL94	V0
Matériau des ressorts de serrage	Ressort en acier Chrome-Nickel (CrNi)
Matériau du contact	Cuivre électrolytique (E <sub>Cu</sub> )
Surface du contact	Étain
Charge calorifique	0,049 MJ
Poids	1,7 g
MSL per J-STD 020D	1

## Conditions d'environnement

Plage de températures limites	-60 ... +105 °C
Température d'utilisation	-35 ... +60 °C
Température d'utilisation continue	-60 ... +105 °C

## Données commerciales

ETIM 9.0	EC002643
ETIM 8.0	EC002643
Unité d'emb. (SUE)	228 pce(s)
Type d'emballage	Carton
Pays d'origine	CH
GTIN	4066966142228
Numéro du tarif douanier	85369010000

## Conformité environnementale du produit

État de conformité RoHS	Compliant, No Exemption
-------------------------	-------------------------

## Approbations / certificats

### Homologations générales



Homologation	Norme	Nom du certificat
CB DEKRA Certification B.V.	IEC 60947-7-4	NL-74022
CSA CSA Group	C22.2	80060692
KEMA/KEUR DEKRA Certification B.V.	EN 60947-7-4	71-119449
UL Underwriters Laboratories Inc.	UL 1059	E45172

## Téléchargements

### Conformité environnementale du produit



#### Recherche de conformité

Environmental Product  
Compliance  
2086-3203/300-000



## Documentation

### Informations complémentaires

Technical Section	Date	Format	Size	Action
	03.04.2019	pdf	2027.26 KB	
		pdf	535.32 KB	

## Données CAD/CAE

### Données CAD

2D/3D Models  
2086-3203/300-000



### Données CAE

ZUKEN Portal  
2086-3203/300-000



## 1 Produits correspondants

### 1.1 Accessoires en option

#### 1.1.2 Outil

##### 1.1.2.1 Outil de manipulation



#### Réf.: 210-719

Outil de manipulation; Lame 2,5 x 0,4 mm;  
avec tige partiellement isolée

### 1.1.3 Tester et mesurer

#### 1.1.3.1 Accessoire de test



#### Réf.: 859-500

pointe de test WAGO; Ø 1 mm; 30 V AC /  
60 V DC; CAT0; 1 A; 10 mm non isolé;  
pointe de test à souder jusqu'à 0,5 mm<sup>2</sup>



#### Réf.: 735-500

pointe de test WAGO; Ø 1 mm; 30 V AC /  
60 V DC; CAT0; 1 A; 6 mm non isolé; poin-  
te de test à souder jusqu'à 0,5 mm<sup>2</sup>

## Indications de manipulation

### Raccorder le conducteur



Raccordement de conducteurs rigides par enfichage direct

### Raccorder le conducteur



Déconnecter et raccorder un conducteur souple en actionnant le bouton poussoir

### Desserrage du conducteur



Déconnecter le conducteur en actionnant le bouton poussoir

### Tester



Tester – avec Broche de test Ø 1 mm  
Contact direct avec la barre conductrice

### Repérage



Identification des pôles par impression directe perpendiculaire au sens de raccordement des conducteurs.