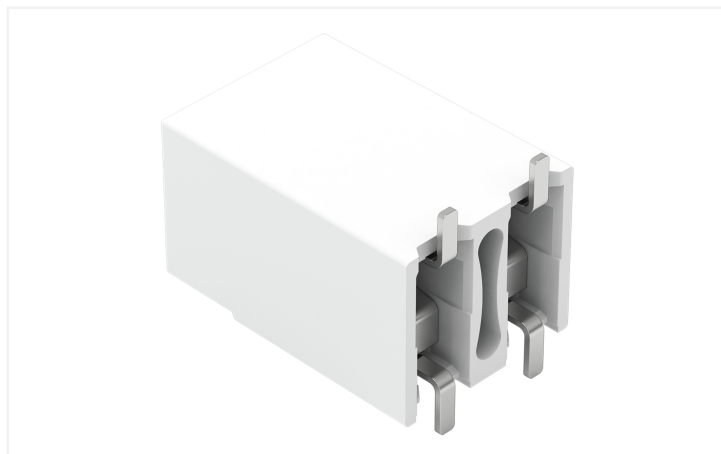


Fiche technique | Référence: 2086-3102/700-650/997-604

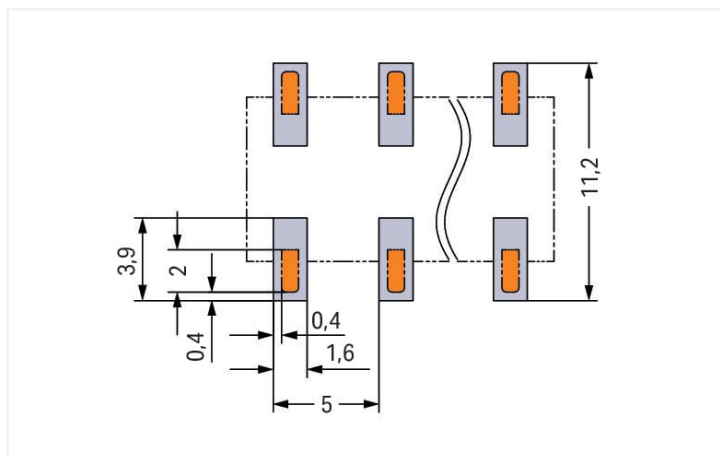
Borne pour circuits imprimés CMS; Bouton-poussoir; 1,5 mm²; Pas 5 mm; 2 pôles;

Push-in CAGE CLAMP®; en bande; 1,50 mm²; blanc

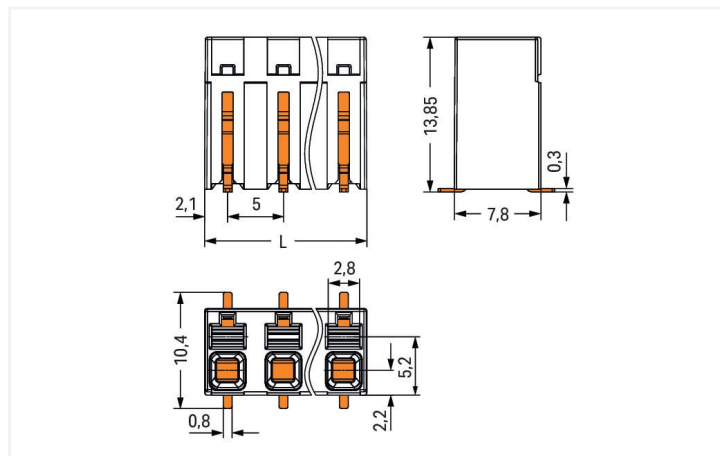
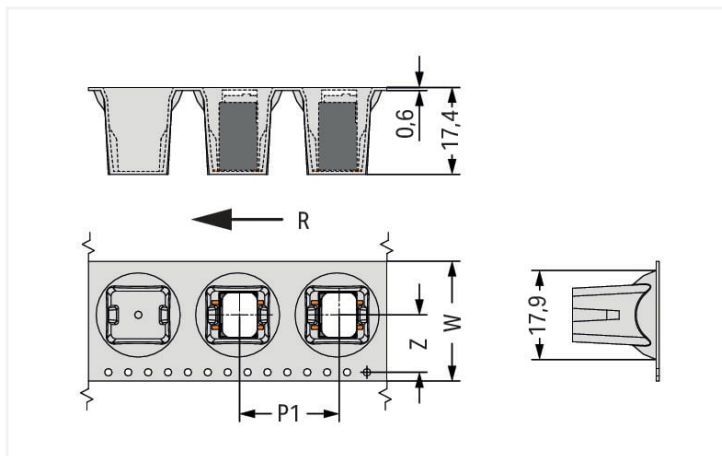
<https://www.wago.com/2086-3102/700-650/997-604>



Couleur: ■ blanc



Dimensions en mm



$L = (\text{pole no.} - 1) \times \text{pin spacing} + 4.2 \text{ mm}$

Dimensions en mm

W = Largeur de bande

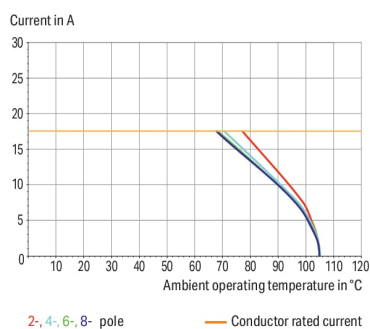
R = direction d'arrivée

Nombre de pôles 2 :

Nombre de pôles 3 ;

Nombre de pôles 5 ;

Current-Carrying Capacity Curve
 Pin spacing: 5 mm / Conductor cross-section: 1.5 mm² "F-st"
 Based on: EN 60512-5-2 / Reduction factor: 1



Borne pour circuits imprimés série 2086 avec Push-in CAGE CLAMP®

La borne pour circuits imprimés au numéro d'article 2086-3102/700-650/997-604, assure un branchement facile et fiable. Optez pour une sécurité infailible lors de la conception de votre appareil : nos bornes pour circuits imprimés vous font profiter de possibilités d'utilisation multiples. Les bornes pour circuits imprimés tenant la tension nominale de 320 V peuvent supporter un courant nominal allant jusqu'à 17.5 A. Elles peuvent donc également être utilisées pour des dispositifs à la consommation importante. Une longueur de dénudage de 8 à 9 mm est nécessaire pour le raccordement du conducteur de cette borne pour circuits imprimés. Ce produit utilise la technologie Push-in CAGE CLAMP®. Push-in CAGE CLAMP® est une technologie de connexion universelle pour tous types de conducteurs avec l'avantage supplémentaire du branchement direct : Push-in. Les conducteurs monobrins ainsi que les conducteurs fins avec embout d'extrémité peuvent être branchés directement sans outil. Un prétraitement des conducteurs, par exemple par le sertissage d'embouts, n'est pas nécessaire. Les dimensions sont de largeur x hauteur x profondeur 9,2 x 13,85 x 7,8 mm. Selon le type de câble, cette borne pour circuits imprimés convient aux sections de conducteur allant de 0.14 mm² à 1.5 mm². Le boîtier blanc en Polyphthalamide (PPA-GF) garantit l'isolation, les contacts sont en cuivre électrolytique (Cu) et le crochet de fixation est fait en un ressort en acier Chrome-Nickel (CrNi). La surface des contacts est en Étain. Un bouton-poussoir permet de manipuler ces bornes pour circuits imprimés. Les bornes pour circuits imprimés sont soudées par procédé SMD. Le câble est inséré en angle de 90 ° par rapport au circuit imprimé.

Données électriques

| Données de référence selon | | IEC/EN 60664-1 | | | Données d'approbation selon | | UL 1059 | | |
|-------------------------------------|--|----------------|--------|--------|-----------------------------|-------|---------|-------|--|
| Overvoltage category | | III | III | II | Use group | B | C | D | |
| Pollution degree | | 3 | 2 | 2 | Tension de référence | 300 V | - | 300 V | |
| Tension de référence | | 320 V | 320 V | 630 V | Courant de référence | 14 A | - | 10 A | |
| Tension assignée de tenue aux chocs | | 4 kV | 4 kV | 4 kV | | | | | |
| Courant de référence | | 17,5 A | 17,5 A | 17,5 A | | | | | |

| Données d'approbation selon | | CSA | | |
|-----------------------------|--|-------|---|-------|
| Use group | | B | C | D |
| Tension de référence | | 300 V | - | 300 V |
| Courant de référence | | 14 A | - | 14 A |

Données de raccordement

| | |
|------------------------------|---|
| Points de serrage | 2 |
| Nombre total des potentiels | 2 |
| Nombre de types de connexion | 1 |
| nombre des niveaux | 1 |

Connexion 1

| | |
|--|--|
| Technique de connexion | Push-in CAGE CLAMP® |
| Type d'actionnement | Bouton-poussoir |
| Conducteur rigide | 0,14 ... 1,5 mm ² / 28 ... 16 AWG |
| Conducteur souple | 0,14 ... 1,5 mm ² / 26 ... 14 AWG |
| Conducteurs souples ; avec embout d'extrémité isolé | 0,25 ... 0,75 mm ² |
| Conducteurs souples ; avec embout d'extrémité sans isolation plastique | 0,25 ... 1,5 mm ² |
| Longueur de dénudage | 8 ... 9 mm / 0.31 ... 0.35 inch |
| Axe du conducteur au circuit imprimé | 90 ° |
| Nombre de pôles | 2 |

Données géométriques

| | |
|------------------------------------|-----------------------|
| Pas | 5 mm / 0.197 inch |
| Largeur | 9,2 mm / 0.362 inch |
| Hauteur | 13,85 mm / 0.545 inch |
| Profondeur | 7,8 mm / 0.307 inch |
| Diamètre bobine emballage en bande | 380 mm |
| Largeur de bande | 24 mm |

Contacts circuits imprimés

| | |
|--|------------------------------|
| Contacts circuits imprimés | SMD |
| Affectation broche à souder | en ligne sur tout le bornier |
| Nombre de broches à souder par potentiel | 2 |

Données du matériau

| | |
|------------------------------------|--|
| Remarque Données du matériau | Vous trouverez ici des informations sur les spécifications de matériel |
| Couleur | blanc |
| Groupe du matériau isolant | I |
| Matière isolante Boîtier principal | Fibre de verre Polyphthalamide (PPA-GF) |
| Classe d'inflammabilité selon UL94 | V0 |
| Matériau des ressorts de serrage | Ressort en acier Chrome-Nickel (CrNi) |
| Matériau du contact | Cuivre électrolytique (E _{Cu}) |
| Surface du contact | Étain |
| Charge calorifique | 0,042 MJ |
| Poids | 2,8 g |

Conditions d'environnement

| | |
|------------------------------------|-----------------|
| Plage de températures limites | -60 ... +105 °C |
| Température d'utilisation | -35 ... +60 °C |
| Température d'utilisation continue | -60 ... +105 °C |

Test d'environnement (conditions environnementales)

| | |
|--|--|
| Spécification de test | DIN EN 50155 (VDE 0115-200):2022-06 |
| Applications ferroviaire Véhicules Matériel électronique | |
| Exécution de test | DIN EN 61373 (VDE 0115-0106):2011-04 |
| Applications ferroviaires - Matériels d'exploitation de véhicules ferroviaires - Tests pour vibrations et chocs | |
| Spectre/site de montage | Test de durée de vie catégorie 1, classe A/B |
| Test de fonctionnement avec oscillations sous forme de bruit | Test réussi selon le point 8 de la norme. |
| Fréquence | $f_1 = 5 \text{ Hz bis } f_2 = 150 \text{ Hz}$ $f_1 = 5 \text{ Hz bis } f_2 = 150 \text{ Hz}$ |
| Accélération | 0,101g (niveau de test le plus élevé utilisé pour tous les axes) 0,572g (niveau de test le plus élevé utilisé pour tous les axes) 5g (niveau de test le plus élevé utilisé pour tous les axes) |
| Durée de test par axe | 10 min. 5 h |
| Directions de test | Axes X, Y et Z Axes X, Y et Z Axes X, Y et Z |
| Surveillance des défauts de contact/interruptions de contact | réussi |
| Mesure de la chute de tension avant et après chaque axe | réussi |
| Test de durée de vie simulé grâce à des niveaux accrus d'oscillations sous forme de bruit | Test réussi selon le point 9 de la norme. |
| Champ d'application élargi : surveillance des défauts de contact/interruptions de contact | réussi réussi |
| Champ d'application élargi : mesure de la chute de tension avant et après chaque axe | réussi réussi |
| Essai de choc | Test réussi selon le point 10 de la norme |
| Forme du choc | Demi-sinusoïdal |
| Durée du choc | 30 ms |
| Nombre de chocs de l'axe | 3 pos. et 3 neg. |
| Résistance aux vibrations et aux chocs sur les équipements des véhicules ferroviaires | réussi |

Données commerciales

| | |
|--------------------------|-------------------|
| ETIM 9.0 | EC002643 |
| ETIM 8.0 | EC002643 |
| Unité d'emb. (SUE) | 2430 (270) pce(s) |
| Type d'emballage | Carton |
| Pays d'origine | CH |
| GTIN | 4066966352481 |
| Numéro du tarif douanier | 85369010000 |

Conformité environnementale du produit

État de conformité RoHS

Compliant, No Exemption

Approbations / certificats

Homologations générales



| Homologation | Norme | Nom du certificat |
|---------------------------------------|---------------|-------------------|
| CB DEKRA Certification B.V. | IEC 60947-7-4 | NL-74022 |
| CSA CSA Group | C22.2 | 80060692 |
| KEMA/KEUR DEKRA Certification B.V. | EN 60947-7-4 | 71-119449 |
| UL Underwriters Laboratories Inc. | UL 1059 | E45172 |

Déclarations de conformité et de fabricant



| Homologation | Norme | Nom du certificat |
|-------------------------------|-------|-------------------|
| Railway WAGO GmbH & Co. KG | - | Z00004401.000 |

Téléchargements

Conformité environnementale du produit

Recherche de conformité



Documentation

Informations complémentaires

| | | | |
|-------------------|------------|-------------------|---|
| Technical Section | 03.04.2019 | pdf 2027.26 KB |  |
|-------------------|------------|-------------------|---|

Données CAD/CAE

Données CAD



1 Produits correspondants

1.1 Accessoires en option

1.1.2 Outil

1.1.2.1 Outil de manipulation

**Réf: 210-719**

Outil de manipulation; Lame 2,5 x 0,4 mm;
avec tige partiellement isolée

1.1.3 Tester et mesurer

1.1.3.1 Accessoire de test

**Réf: 859-500**

pointe de test WAGO; Ø 1 mm; 30 V AC /
60 V DC; CAT0; 1 A; 10 mm non isolé;
pointe de test à souder jusqu'à 0,5 mm²

**Réf: 735-500**

pointe de test WAGO; Ø 1 mm; 30 V AC /
60 V DC; CAT0; 1 A; 6 mm non isolé; poin-
te de test à souder jusqu'à 0,5 mm²

Indications de manipulation

Raccorder le conducteur



Raccordement de conducteurs rigides par
enfichage direct

Raccorder le conducteur



Déconnecter et raccorder un conducteur
souple en actionnant le bouton poussoir

Desserrage du conducteur



Déconnecter le conducteur en actionnant
le bouton poussoir

Tester



Tester – avec Broche de test Ø 1 mm
Contact direct avec la barre conductrice

Repérage



Identification des pôles par impression directe perpendiculaire au sens de raccordement des conducteurs.