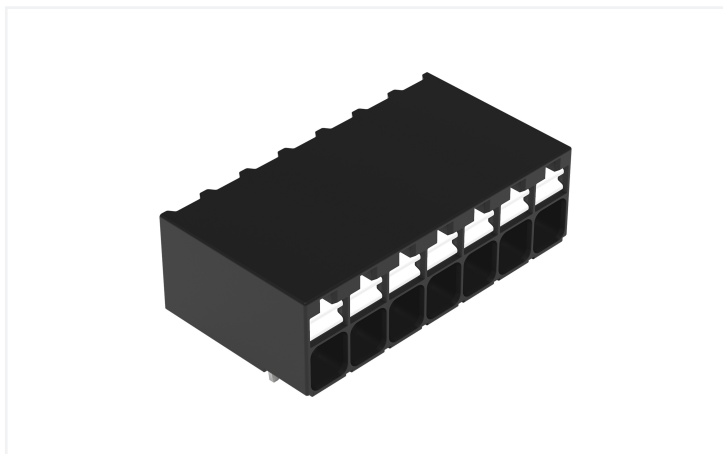


Fiche technique | Référence: 2086-1227/997-607

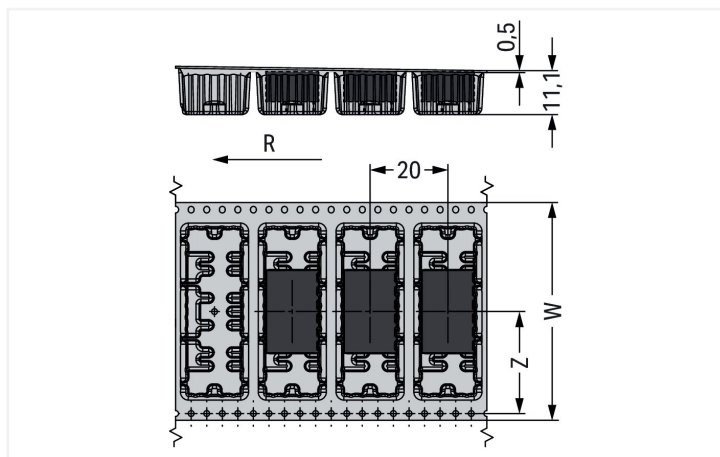
Borne pour circuits imprimés THR; Bouton-poussoir; 1,5 mm<sup>2</sup>; Pas 3,5 mm; 7 pôles;

Push-in CAGE CLAMP®; en bande; 1,50 mm<sup>2</sup>; noir

<https://www.wago.com/2086-1227/997-607>



Couleur: ■ noir



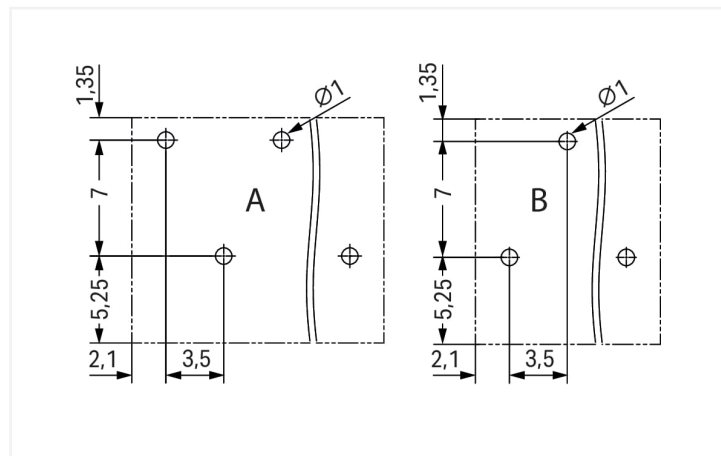
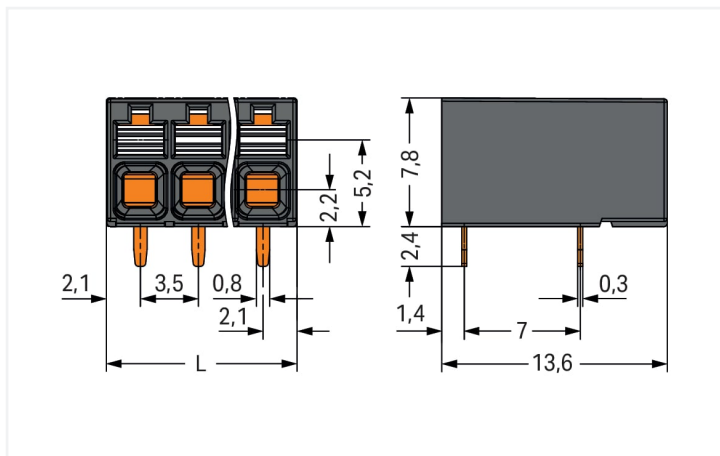
Dimensions en mm

Polzahl 3, 5: Z = 13,95 mm

Polzahl 4: Z = 12,2 mm

Polzahl 6, 8, 10, 12: Z = 26,2 mm

Polzahl 7, 9, 11: Z = 24,45 mm



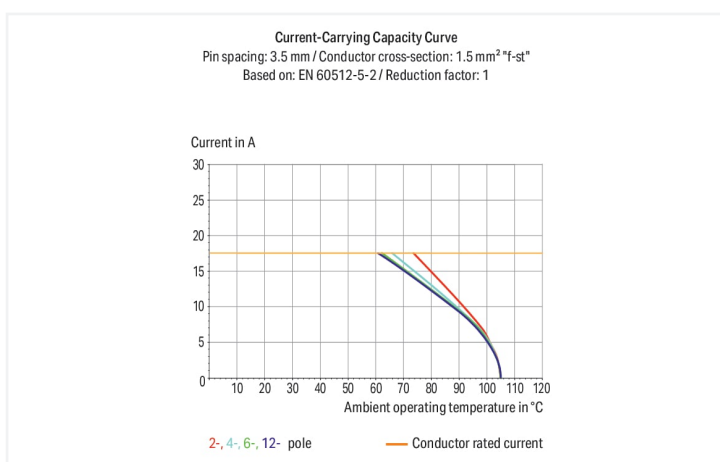
Dimensions en mm

$L = (\text{nombre de pôles} - 1) \times \text{pas} + 4,2 \text{ mm}$

Dimensions en mm

A = nombre de pôles pair

B = nombre de pôles impair



Borne pour circuits imprimés série 2086 avec Push-in CAGE CLAMP®

Avec cette borne pour circuits imprimés, portant le numéro d'article 2086-1227/997-607, la priorité est un raccordement plus rapide et sûr. Avec nos bornes pour circuits imprimés, vous obtenez un système de connexion complet qui peut être utilisé de manière polyvalente : en tant que connecteur pour circuits imprimés, en tant que connexion passante, en tant que connexion volante pour différents types de montage, ou en tant que connecteur de bornes sur rail enfichables. Ces bornes pour circuits imprimés à la tension nominale de 320 V sont valables pour des courants électriques allant jusqu'à 17.5 A. Le produit convient donc également aux dispositifs à la consommation importante. Une longueur de dénudage de 8 à 9 mm est nécessaire pour le raccordement du conducteur de cette borne pour circuits imprimés. Ce produit utilise la technologie Push-in CAGE CLAMP®. Avec la technologie de connexion Push-in CAGE CLAMP®, le raccordement de tous types de conducteurs est parfait. Grâce à l'avantage supplémentaire du branchement direct, les conducteurs à rigidité suffisante ou fins avec embout d'extrémité peuvent être branchés sans outil. Les dimensions sont de largeur x hauteur x profondeur 25,2 x 10,2 x 13,6 mm. Cette borne pour circuits imprimés est adaptée aux sections de conducteur de 0.14 mm<sup>2</sup> à 1.5 mm<sup>2</sup> en fonction du type de câble. Les contacts sont en cuivre électrolytique (Cu), le crochet d'accroche est fait en un ressort en acier Chrome-Nickel (CrNi) et le boîtier noir en Polyphthalamide (PPA-GF) assure l'isolation. La surface des contacts est constituée d'Étain. Pour ces bornes pour circuits imprimés, l'actionnement s'effectue par bouton-poussoir. Le soudage des bornes pour circuits imprimés s'effectue par procédé THR. Le conducteur est inséré dans le circuit imprimé à un angle de 0°. Les broches à souder sont décalé sur tout le bornier et présentent des dimensions de 0,3 x 0,8 mm sur 2,4 mm de longueur. Chaque potentiel possède une goupille de soudage.

## Remarques

Remarque

Conseils d'utilisation :

Approprié pour technique de soudage reflow sans plomb sur le modèle de DIN EN 61760-1 ou DIN EN 60068-2-58 jusqu'à une température de pointe de 260 °C. En raison de différents facteurs d'influence spécifiques à l'application (agencement et orientation de composants, installation de soudure, pâte à souder), on recommande d'utiliser des tests pour déterminer un profil approprié dans des conditions de production.

## Données électriques

Données de référence selon	IEC/EN 60664-1		
Overvoltage category	III	III	II
Pollution degree	3	2	2
Tension de référence	250 V	320 V	630 V
Tension assignée de tenue aux chocs	4 kV	4 kV	4 kV
Courant de référence	17,5 A	17,5 A	17,5 A

Données d'approbation selon	UL 1059		
Use group	B	C	D
Tension de référence	300 V	-	300 V
Courant de référence	14 A	-	10 A

Données d'approbation selon	CSA		
Use group	B	C	D
Tension de référence	300 V	-	300 V
Courant de référence	14 A	-	14 A

## Données de raccordement

Points de serrage	7
Nombre total des potentiels	7
Nombre de types de connexion	1
nombre des niveaux	1

Connexion 1	
Technique de connexion	Push-in CAGE CLAMP®
Type d'actionnement	Bouton-poussoir
Conducteur rigide	0,14 ... 1,5 mm <sup>2</sup> / 28 ... 16 AWG
Conducteur souple	0,14 ... 1,5 mm <sup>2</sup> / 26 ... 14 AWG
Conducteurs souples ; avec embout d'extrémité isolé	0,25 ... 0,75 mm <sup>2</sup>
Conducteurs souples ; avec embout d'extrémité sans isolation plastique	0,25 ... 1,5 mm <sup>2</sup>
Longueur de dénudage	8 ... 9 mm / 0.31 ... 0.35 inch
Axe du conducteur au circuit imprimé	0°
Nombre de pôles	7

## Données géométriques

Pas	3,5 mm / 0.138 inch
Largeur	25,2 mm / 0.992 inch
Hauteur	10,2 mm / 0.402 inch
Hauteur utile	7,8 mm / 0.307 inch
Profondeur	13,6 mm / 0.535 inch
Longueur de la broche à souder	2,4 mm
Dimensions broche à souder	0,3 x 0,8 mm
Diamètre trou métallisé (THR)	1 (+0,1) mm
Diamètre bobine emballage en bande	380 mm
Largeur de bande	56 mm

## Contacts circuits imprimés

Contacts circuits imprimés	THR
Affectation broche à souder	décalées sur tout le bornier
Nombre de broches à souder par potentiel	1

## Données du matériau

Remarque Données du matériau	<a href="#">Vous trouverez ici des informations sur les spécifications de matériel</a>
Couleur	noir
Groupe du matériau isolant	I
Matière isolante Boîtier principal	Fibre de verre Polyphthalamide (PPA-GF)
Classe d'inflammabilité selon UL94	V0
Matériau des ressorts de serrage	Ressort en acier Chrome-Nickel (CrNi)
Matériau du contact	Cuivre électrolytique (E <sub>Cu</sub> )
Surface du contact	Étain
Charge calorifique	0,076 MJ
Poids	5 g
MSL per J-STD 020D	1

## Conditions d'environnement

Plage de températures limites	-60 ... +105 °C
Température d'utilisation	-35 ... +60 °C
Température d'utilisation continue	-60 ... +105 °C

## Test d'environnement (conditions environnementales)

Spécification de test Applications ferroviaire Véhicules Matériel électronique	DIN EN 50155 (VDE 0115-200):2022-06
Exécution de test Applications ferroviaires - Matériels d'exploitation de véhicules ferroviaires - Tests pour vibrations et chocs	DIN EN 61373 (VDE 0115-0106):2011-04
Spectre/site de montage	Test de durée de vie catégorie 1, classe A/B
Test de fonctionnement avec oscillations sous forme de bruit	Test réussi selon le point 8 de la norme.
Fréquence	f <sub>1</sub> = 5 Hz bis f <sub>2</sub> = 150 Hz f <sub>1</sub> = 5 Hz bis f <sub>2</sub> = 150 Hz
Accélération	0,101g (niveau de test le plus élevé utilisé pour tous les axes) 0,572g (niveau de test le plus élevé utilisé pour tous les axes) 5g (niveau de test le plus élevé utilisé pour tous les axes)
Durée de test par axe	10 min. 5 h
Directions de test	Axes X, Y et Z Axes X, Y et Z Axes X, Y et Z
Surveillance des défauts de contact/interruptions de contact	réussi
Mesure de la chute de tension avant et après chaque axe	réussi
Test de durée de vie simulé grâce à des niveaux accrus d'oscillations sous forme de bruit	Test réussi selon le point 9 de la norme.
Champ d'application élargi : surveillance des défauts de contact/interruptions de contact	réussi réussi
Champ d'application élargi : mesure de la chute de tension avant et après chaque axe	réussi réussi
Essai de choc	Test réussi selon le point 10 de la norme
Forme du choc	Demi-sinusoïdal
Durée du choc	30 ms
Nombre de chocs de l'axe	3 pos. et 3 neg.
Résistance aux vibrations et aux chocs sur les équipements des véhicules ferroviaires	réussi

## Données commerciales

ETIM 9.0	EC002643
ETIM 8.0	EC002643
Unité d'emb. (SUE)	1660 (415) pce(s)
Type d'emballage	Carton
Pays d'origine	CH
GTIN	4066966431971
Numéro du tarif douanier	85369010000

## Conformité environnementale du produit

État de conformité RoHS	Compliant, No Exemption
-------------------------	-------------------------

## Approbations / certificats

## Déclarations de conformité et de fabricant



Homologation	Norme	Nom du certificat
Railway WAGO GmbH & Co. KG	-	Z00004400.000

## Téléchargements

## Conformité environnementale du produit



## Recherche de conformité

Environmental Product  
Compliance  
2086-1227/997-607



## Documentation

## Informations complémentaires

Technical Section	03.04.2019	pdf 2027.26 KB	
		pdf 535.32 KB	

## Données CAD/CAE

## Données CAD

2D/3D Models  
2086-1227/997-607



## 1 Produits correspondants

### 1.1 Accessoires en option

#### 1.1.2 Outil

##### 1.1.2.1 Outil de manipulation



**Réf: 210-719**

Outil de manipulation; Lame 2,5 x 0,4 mm; avec tige partiellement isolée

### 1.1.3 Tester et mesurer

#### 1.1.3.1 Accessoire de test



**Réf: 859-500**

pointe de test WAGO; Ø 1 mm; 30 V AC / 60 V DC; CAT0; 1 A; 10 mm non isolé; pointe de test à souder jusqu'à 0,5 mm<sup>2</sup>



**Réf: 735-500**

pointe de test WAGO; Ø 1 mm; 30 V AC / 60 V DC; CAT0; 1 A; 6 mm non isolé; pointe de test à souder jusqu'à 0,5 mm<sup>2</sup>

## Indications de manipulation

### Raccorder le conducteur



Raccordement de conducteurs rigides par enfichage direct

### Raccorder le conducteur



Déconnecter et raccorder un conducteur souple en actionnant le bouton poussoir

### Desserrage du conducteur



Déconnecter le conducteur en actionnant le bouton poussoir

## Tester



Tester – avec Broche de test Ø 1 mm  
Contact direct avec la barre conductrice

## Repérage



Identification des pôles par impression directe perpendiculaire au sens de raccordement des conducteurs.