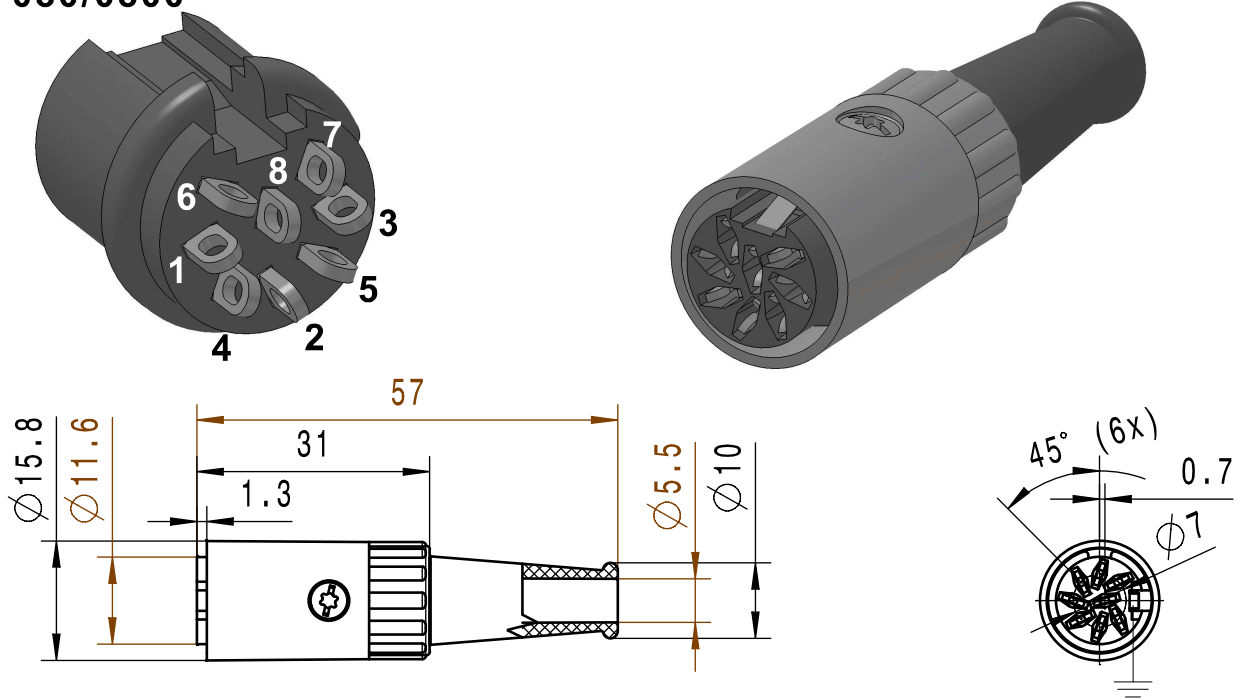


**Kupplung 8 polig EN60130-9 IEC-20**  
 Extension 8 poles  
 Socle mobile de prise de courant 8 pôles

**71502-080/0800**



**Technische Daten in Verbindung mit den dazugehörigen Steckern**

Technical data in conjunction with the corresponding connectors

Caractéristiques techniques en liaison avec les connecteurs correspondants

<b>Betriebstemperaturbereich</b> Operating temperature range Température d'utilisation		-25°C / +70°C @75% relative Luftfeuchtigkeit -13°F / +158°F @75% relative humidity -25°C / +70°C @75% humidité relative
<b>Belastbarkeit / Kontakt</b> Rated current / Contact Courant nominal / Contact	(ruhende Last / Scheitelwert) zusätzliche Ruhestromkontakte 1,5A (static load / Peak value) additional closed circuit contact 1.5A (charge au repos / Valeur de crête) contacts repos auxiliaires 1,5A	3A / 34V
<b>Durchgangswiderstand</b> Contact resistance Résistance de contact	<b>Kontaktfeder - Steckerstift / Erdungsfeder - Steckerhülse</b> Contact spring - Pin / Ground clip - Metal Ressort de contact - Prise mâle / Ressort de terre - Prise femelle	<10mΩ / <30mΩ
<b>Isolationswiderstand</b> Insulation resistance Résistance d'isolement	<b>Kontakt / übrige Metallteile (Wert für Auslieferungszustand, trocken)</b> Contact / other metal parts (condition at delivery, dry) Contact / autres pièces métalliques (État de livraison de valeur, sec)	>10 <sup>10</sup> 5MΩ
<b>Spannungsfestigkeit</b> Dielectric with standing voltage Rigidité diélectrique	<b>(1 Minute, Kontakt - Kontakt und Kontakt - Masse)</b> (1 Minute, Contact - Contact and Contact - Ground) (1 Minute, Contact - Contact et Contact - Masse)	500V RMS
<b>Werkstoffe</b> Materials Materiaux	<b>Gehäuse</b> Housing Boîtier	Zamak Z400 DIN 1743, Oberfläche Cu8Ni8 Surface
	<b>Schraube</b> Screw Vis	C10 C DIN EN 10263-2, Oberfläche Ni Surface
	<b>Kontaktfeder</b> Contact spring Ressort de contact	CuZn28, Oberfläche Ni2Sn3 Surface
	<b>Erdungsfeder</b> Grounding spring Mise à la terre	CuSn6, Oberfläche Sn5 Surface
	<b>Fassungskörper</b> Socket body Corps de douille	Ultradid A3X2G5, V0 (UL 94), schwarz black noir
	<b>Kabelhalterung</b> Cable reel Support de câble	St 3 K 40 GBK, Oberfläche Sn8 Surface
	<b>Niet</b> Rivet	Cu, Oberfläche Ag 1 C Surface
	<b>Knickschutzhülse</b> Bend protection Protection contre pliage	TPE, schwarz black noir
<b>Klimatische Klasse</b> Climatic class Calsse climatique		DIN EN 60068-1, Anhang A 25/070/21 Annex A Annexe A
<b>Lebensdauer</b> Lifetime Cycle de vie	<b>Steckzyklen</b> Pulling cycles Cycles d'enfichage	>500

**Steckverbinder dürfen nicht in Netzanwendungen verwendet werden und entsprechen nicht der VDE- Spezifikation für diese Anwendungen.**  
 Connectors are not to be used in power line applications and do not meet VDE spec for that purpose.  
 Les connecteurs ne doivent pas être utilisés pour des applications liées à des lignes à haute tension, et ne répondent pas aux spécifications VDE dans ce domaine.