

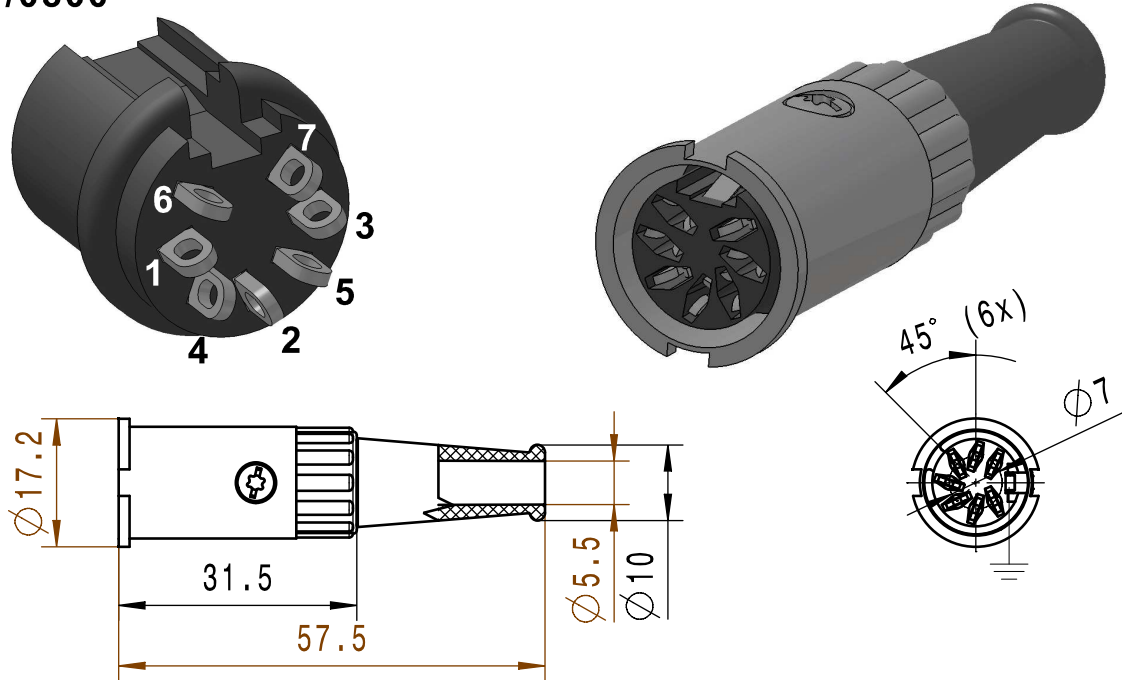
Kupplung f. Renkversch. 7 polig EN60130-9 IEC-10

Extension for bayonet lock 7 poles

Socle mobile de prise de courant pour fermeture à baïonnette 7 pôles

PrehKeyTec

71506-071/0800



Technische Daten in Verbindung mit den dazugehörigen Steckern

Technical data in conjunction with the corresponding connectors

Caractéristiques techniques en liaison avec les connecteurs correspondants

| | | |
|--|---|---|
| Betriebstemperaturbereich Operating temperature range <i>Température d'utilisation</i> | | -25°C / +70°C @75% relative Luftfeuchtigkeit -13°F / +158°F @75% relative humidity -25°C / +70°C @75% humidité relative |
| Belastbarkeit / Kontakt Rated current / Contact <i>Courant nominal / Contact</i> | (ruhende Last / Scheitelwert) zusätzliche Ruhestromkontakte 1,5A (static load / Peak value) additional closed circuit contact 1.5A <i>(charge au repos / Valeur de crête) contacts repos auxiliaires 1,5A</i> | 3A / 34V |
| Durchgangswiderstand Contact resistance <i>Résistance de contact</i> | Kontaktfeder - Steckerstift / Erdungsfeder - Steckerhülse Contact spring - Pin / Ground clip - Metal <i>Ressort de contact - Prise mâle / Ressort de terre - Prise femelle</i> | <10mΩ / <30mΩ |
| Isolationswiderstand Insulation resistance <i>Résistance d'isolement</i> | Kontakt / übrige Metallteile (Wert für Auslieferungszustand, trocken) Contact / other metal parts (condition at delivery, dry) <i>Contact / autres pièces métalliques (État de livraison de valeur, sec)</i> | >10 ⁵ MΩ |
| Spannungsfestigkeit Dielectric with standing voltage <i>Rigidité diélectrique</i> | (1 Minute, Kontakt - Kontakt und Kontakt - Masse) (1 Minute, Contact - Contact and Contact - Ground) <i>(1 Minute, Contact - Contact et Contact - Masse)</i> | 500V RMS |
| Werkstoffe Materials <i>Matériaux</i> | Gehäuse Housing <i>Boîtier</i> | Zamak Z400 DIN 1743, Oberfläche Cu8Ni8 Surface |
| | Schraube Screw <i>Vis</i> | C10 C DIN EN 10263-2, Oberfläche Ni Surface |
| | Kontaktfeder Contact spring <i>Ressort de contact</i> | CuZn28, Oberfläche Ni2Sn3 Surface |
| | Erdungsfeder Grounding spring <i>Mise à la terre</i> | CuSn6, Oberfläche Sn5 Surface |
| | Fassungskörper Socket body <i>Corps de douille</i> | Ultramid A3X2G5, V0 (UL 94), schwarz black <i>noir</i> |
| | Kabelhalterung Cable reel <i>Support de câble</i> | St 3 K 40 GBK, Oberfläche Sn8 Surface |
| | Niet Rivet | Cu, Oberfläche Ag 1 C Surface |
| Knickschutztülle Bend protection <i>Protection contre pliage</i> | TPE, schwarz black <i>noir</i> | |
| Klimatische Klasse Climatic class <i>Classe climatique</i> | | DIN EN 60068-1, Anhang A 25/070/21 Annex A <i>Annexe A</i> |
| Lebensdauer Lifetime <i>Cycle de vie</i> | Steckzyklen Plugging cycles <i>Cycles d'enfichage</i> | >500 |
| Steckverbinder dürfen nicht in Netzanwendungen verwendet werden und entsprechen nicht der VDE- Spezifikation für diese Anwendungen. Connectors are not to be used in power line applications and do not meet VDE spec for that purpose. <i>Les connecteurs ne doivent pas être utilisés pour des applications liées à des lignes à haute tension, et ne répondent pas aux spécifications VDE dans ce domaine.</i> | | |