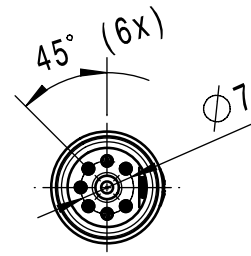
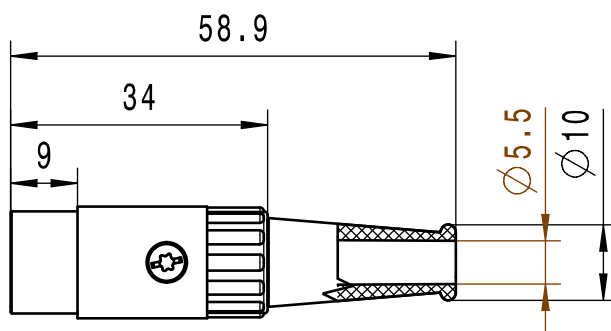
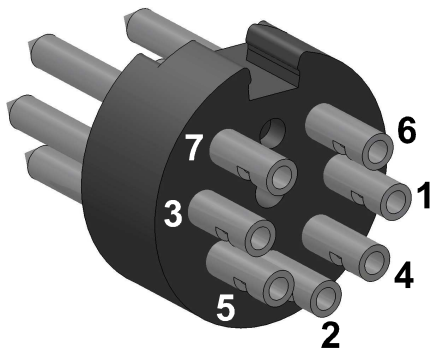


# Stecker 7 polig EN60130-9 IEC-10

Connector 7 poles  
Connecteur 7 pôles

71408-070/0800



## Technische Daten in Verbindung mit den dazugehörigen Steckern

Technical data in conjunction with the corresponding connectors

Caractéristiques techniques en liaison avec les connecteurs correspondants

|  |  |   |
|--|--|---|
| <b>Betriebstemperaturbereich</b><br>Operating temperature range<br><i>Température d'utilisation</i>  |  | -25°C / +70°C @75% relative Luftfeuchtigkeit<br>-13°F / +158°F @75% relative humidity<br>-25°C / +70°C @75% humidité relative |
| <b>Belastbarkeit / Kontakt</b><br>Rated current / Contact<br><i>Courant nominal / Contact</i>  | ( <i>ruhende Last / Scheitelwert</i> ) zusätzliche Ruhestromkontakte 1,5A<br>(static load / Peak value) additional closed circuit contact 1.5A<br>( <i>charge au repos / Valeur de crête</i> ) contacts repos auxiliaires 1,5A | 3A / 34V  |
| <b>Durchgangswiderstand</b><br>Contact resistance<br><i>Résistance de contact</i>  | <b>Kontaktfeder - Steckerstift / Erdungsfeder - Steckerhülse</b><br>Contact spring - Pin / Ground clip - Metal<br><i>Ressort de contact - Prise mâle / Ressort de terre - Prise femelle</i>                                    | <10mΩ / <30mΩ   |
| <b>Isolationswiderstand</b><br>Insulation resistance<br><i>Résistance d'isolement</i>  | <b>Kontakt / übrige Metallteile (Wert für Auslieferungszustand, trocken)</b><br>Contact / other metal parts (condition at delivery, dry)<br><i>Contact / autres pièces métalliques (État de livraison de valeur, sec)</i>      | >10 <sup>5</sup> MΩ   |
| <b>Spannungsfestigkeit</b><br>Dielectric with standing voltage<br><i>Rigidité diélectrique</i>   | <b>(1 Minute, Kontakt - Kontakt und Kontakt - Masse)</b><br>(1 Minute, Contact - Contact and Contact - Ground)<br><i>(1 Minute, Contact - Contact et Contact - Masse)</i>  | 500V RMS  |
| <b>Werkstoffe</b><br>Materials<br><i>Matériaux</i>   | <b>Gehäuse</b><br>Housing<br><i>Boîtier</i>  | Zamak Z400 DIN 1743, Oberfläche Cu8Ni8<br>Surface   |
|  | <b>Schraube</b><br>Screw<br><i>Vis</i>   | CuZn, Oberfläche Ni<br>Surface  |
|  | <b>Kontaktstift</b><br>Pin<br><i>Broche</i>  | CuZn39, Oberfläche Ni2Ag3c<br>Surface   |
|  | <b>Fassungskörper</b><br>Socket body<br><i>Corps de douille</i>  | Ultramid A3X2G5, V0 (UL 94), schwarz<br>black<br><i>noir</i>  |
|  | <b>Kabelhalterung</b><br>Cable reel<br><i>Support de câble</i>   | St 3 K 40 GBK, Oberfläche Sn8<br>Surface  |
|  | <b>Knickschutztülle</b><br>Bend protection<br><i>Protection contre pliage</i>  | TPE, schwarz<br>black<br><i>noir</i>  |
| <b>Klimatische Klasse</b><br>Climatic class<br><i>Calsse climatique</i>  |  | DIN EN 60068-1, Anhang A 25/070/21<br>Annex A<br><i>Annexe A</i>  |
| <b>Lebensdauer</b><br>Lifetime<br><i>Cycle de vie</i>  | <b>Steckzyklen</b><br>Pulling cycles<br><i>Cycles d'enfichage</i>  | >500  |
| <b>Steckverbinder dürfen nicht in Netzanwendungen verwendet werden und entsprechen nicht der VDE- Spezifikation für diese Anwendungen.</b><br>Connectors are not to be used in power line applications and do not meet VDE spec for that purpose.<br><i>Les connecteurs ne doivent pas être utilisés pour des applications liées à des lignes à haute tension, et ne répondent pas aux spécifications VDE dans ce domaine.</i> |  |   |