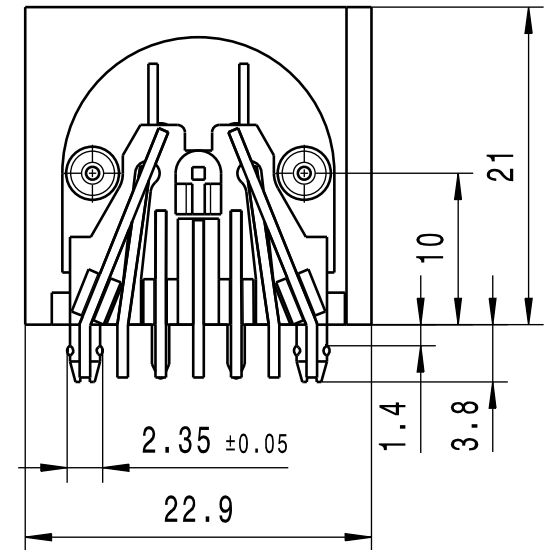
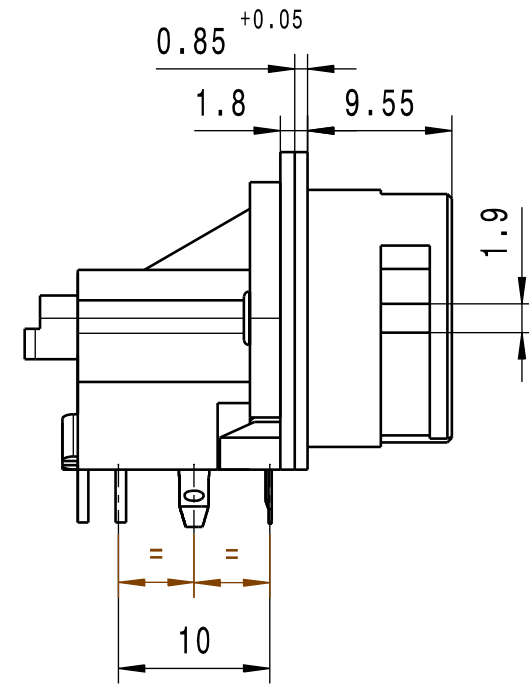
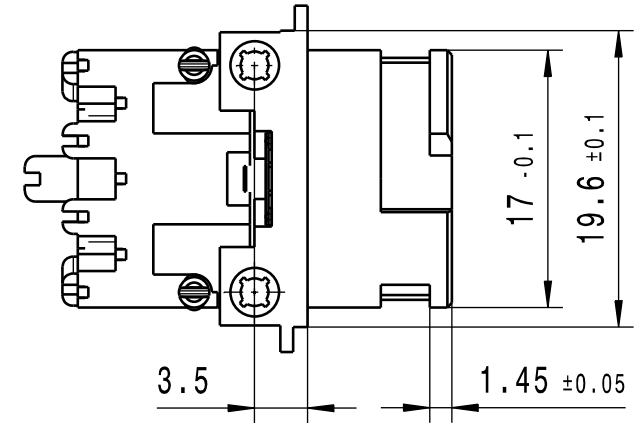
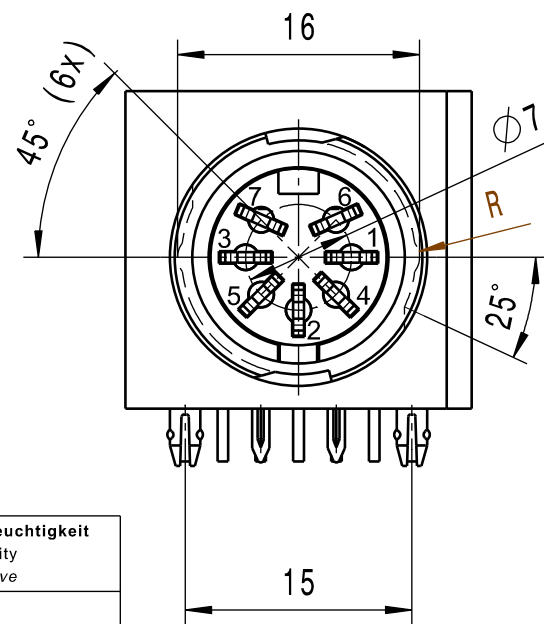
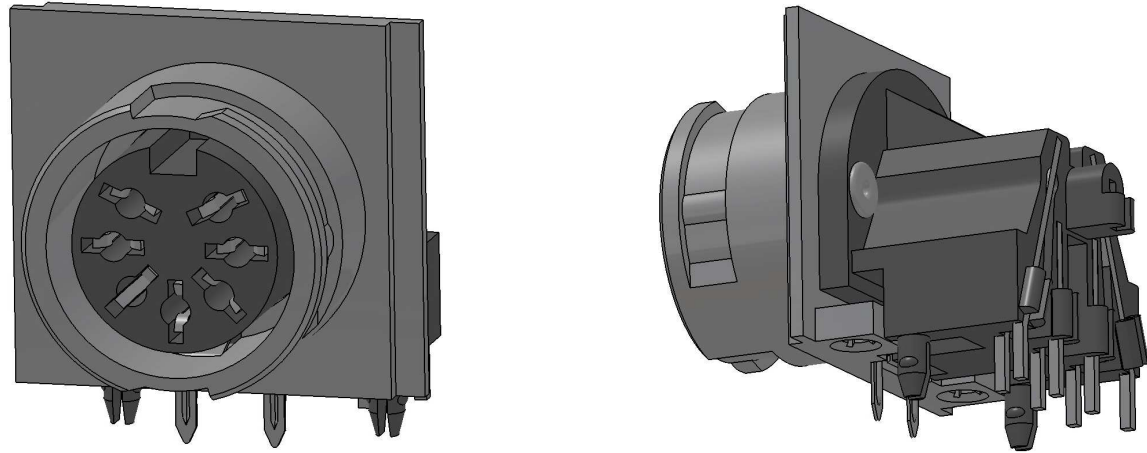


**Steckdose für Renkverschluss 7 polig**  
 Socket for bayonet lock 7 poles  
 Douille pour fermeture à baïonnette 7 pôles

71251-070/0800



**Technische Daten in Verbindung mit den dazugehörigen Steckern**  
 Technical data in conjunction with the corresponding connectors  
 Caractéristiques techniques en liaison avec les connecteurs correspondants

<b>Betriebstemperaturbereich</b> Operating temperature range Température d'utilisation		-25°C / +70°C @75% relative Luftfeuchtigkeit -13°F / +158°F @75% relative humidity -25°C / +70°C @75% humidité relative
<b>Belastbarkeit / Kontakt</b> Rated current / Contact Courant nominal / Contact	( <b>ruhende Last / Scheitelwert</b> ) zusätzliche Ruhestromkontakte 1,5A (static load / Peak value) additional closed circuit contact 1.5A (charge au repos / Valeur de crête) contacts repos auxiliaires 1,5A	3A / 34V
<b>Durchgangswiderstand</b> Contact resistance Résistance de contact	<b>Kontaktfeder - Steckerstift / Erdungsfeder - Steckerhülse</b> Contact spring - Pin / Ground clip - Metal Ressort de contact - Prise mâle / Ressort de terre - Prise femelle	<10mΩ / <30mΩ
<b>Isolationswiderstand</b> Insulation resistance Résistance d'isolement	<b>Kontakt / übrige Metallteile (Wert für Auslieferungszustand, trocken)</b> Contact / other metal parts (condition at delivery, dry) Contact / autres pièces métalliques (état de livraison de valeur, sec)	>10 <sup>15</sup> MΩ
<b>Spannungsfestigkeit</b> Dielectric with standing voltage Rigidité diélectrique	<b>(1 Minute, Kontakt - Kontakt und Kontakt - Masse)</b> (1 Minute, Contact - contact and Contact - Ground) (1 Minute, Contact - contact et Contact - Masse)	500V RMS
<b>Werkstoffe</b> Materials Materiaux	<b>Gehäuse</b> Housing Boîtier	Zamak Z400 DIN 1743, Oberfläche Cu8Ni8 Surface
	<b>Kontaktfeder</b> Contact spring Ressort de contact	CuSn6, Oberfläche Ni2Sn3 Surface
	<b>Fassungskörper</b> Socket body Corps de douille	Noryl SE1GFN2, V1 (UL 94), schwarz black noir
<b>Klimatische Klasse</b> Climatic class Calsse climatique		DIN EN 60068-1, Anhang A 25/070/21 Annex A Annexe A
<b>Lebensdauer</b> Lifetime Cycle de vie	<b>Steckzyklen</b> Pulling cycles Cycles d'enfichage	>500
<b>Lötbarkeit</b> Solderability Soudabilité		DIN EN 60068-2-20 Ta 1
<b>Steckverbinder dürfen nicht in Netzanwendungen verwendet werden und entsprechen nicht der VDE- Spezifikation für diese Anwendungen.</b> Connectors are not to be used in power line applications and do not meet VDE spec for that purpose. Les connecteurs ne doivent pas être utilisés pour des applications liées à des lignes à haute tension, et ne répondent pas aux spécifications VDE dans ce domaine.		

